



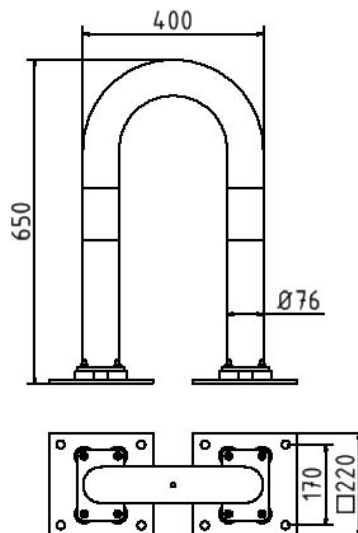
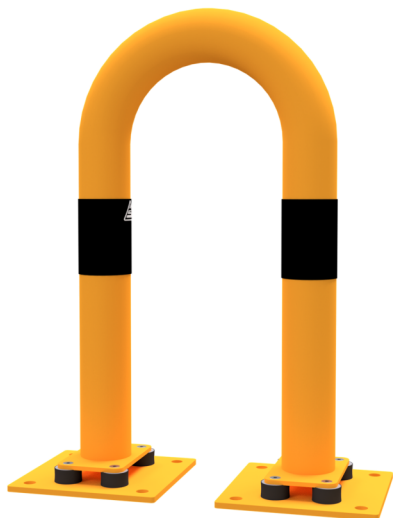
Article number / Artikelnummer: 477\_04NPBG

EAN number / EAN: 4250384738228

Freight category / Frachtkategorie: B

Anti-nudge hoop flexible, tiltable steel tube Ø 76 mm yellow / black, total width: 400 mm, height above ground: 650 mm

Rammschutzbügel Stahlrohr Ø 76 x 2,6 mm neigbar, Gesamtbreite: 400 mm, Höhe Überflur: 650 mm



### Item description

Anti-nudge hoop flexible, tiltable steel tube Ø 76 mm yellow / black

Anti-nudge hoop  
flexible, tiltable  
to protect the hall floor  
(hoop remains fixed in the floor  
when nudged), hoop with base  
plate 220 x 220 mm for plugging  
down

- total width: 400 mm
- height above ground: 650 mm

### Designated purpose

For protecting work sites, machines and facilities or gateways.

### Technical specifications

Weight: 12 kg  
Dimensions: 524 mm x 684 mm x 220 mm  
material:  
S235 JR

surface:  
hot dipped galvanized and powder coated

### Artikeltext

Rammschutzbügel Stahlrohr Ø 76 x 2,6 mm neigbar

Rammschutzbügel  
elastisch neigbar  
zum Schutz des Hallenbodens  
(bei Stoß kein Herausreißen der  
Befestigung), Bügel mit Bodenplatte  
220 x 220 mm zum Aufdübeln

- Gesamtbreite: 400 mm
- Höhe Überflur: 650 mm

### Verwendungszweck

Zum Sichern von Werksgeländen, Maschinen und Anlagen oder Einfahrten.

### Technische Daten

Gewicht: 12 kg  
Abmessungen: 524 mm x 684 mm x 220 mm  
Material:  
S235 JR

Oberfläche:  
Feuerverzinkt und Pulverbeschichtet



\* All data are approximate values (partly with industry-standard rounding for better understanding) and serve only for product understanding, but not as a basis for the design of accessories, storage solutions, adaptations, combination products or the like. All information is without guarantee, for possible errors and resulting consequences we assume no responsibility.

\* Alle Angaben sind Richtwerte (teilweise mit branchenüblichen Rundungen zum besseren Verständnis) und dienen lediglich zum Produktverständnis, nicht aber als Basis zum Bau von Zubehörteilen, Lagergestellen, Adaptierungen, Kombinationsprodukten o.ä. Alle Angaben sind ohne Gewähr, für evtl. Fehler und resultierende Folgen übernehmen wir keine Verantwortung.